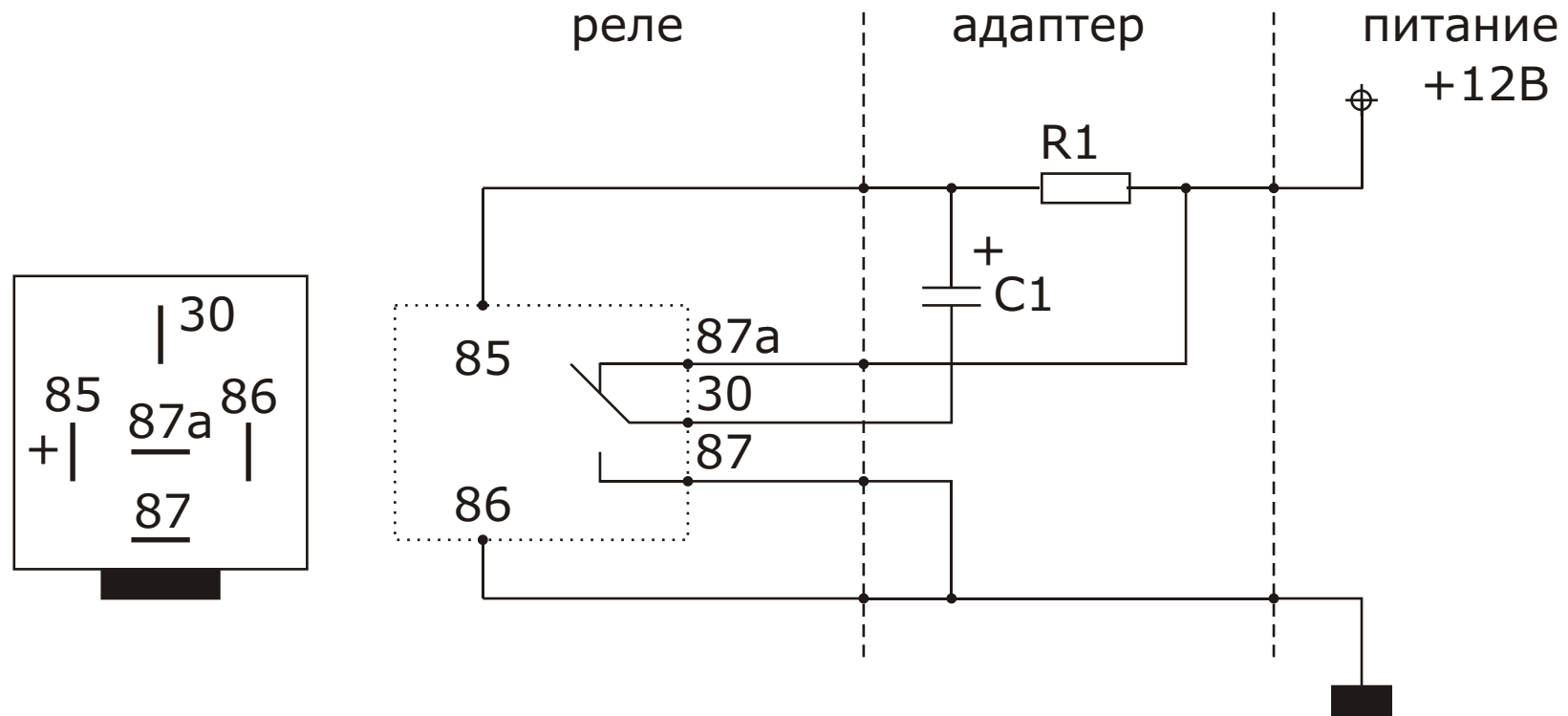


Схема адаптера для переобучения микроиммобилайзеров



R1 10 Ом, 2 Вт

C1 10,0 мкФ, 25 В